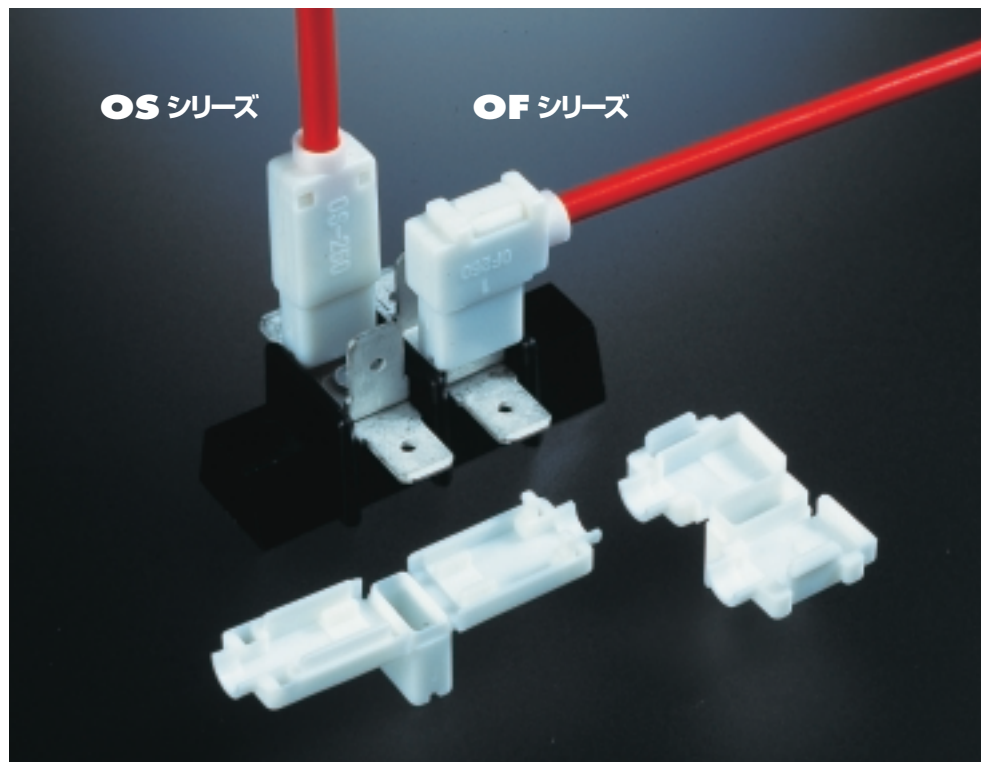


ワンタッチスリーブ

OS / OF シリーズ



OS シリーズ

OF シリーズ

特長

- 平型端子、旗型端子用の絶縁スリーブです。
- 端子を電線に圧着したあとで装着するタイプです。
- タブショルダー逃げが付いていますので、タブへの装着が確実です。
- 電線口からのゴミ侵入を防ぐ効果があります。



材質 ナイロン6 UL94V-2 標準色 UL94V-2 : ナチュラル
 ナイロン66 UL94V-0 UL94V-0 : 白

(OS-110、OS-187、OS-250、OF-187、OF-250は常備品として赤、青もあります。)

UL 規格認定品 E55167

Cat.No. 50B、51、51A、52、52A、60、60A、61、61A、62、70

定格 80℃・600V

50BU、51U、51AU、52U、52AU、60U、60AU、61U、61AU、70U、71U、72U

定格 105℃・600V

CSA 規格認定品 LR83372

Cat.No. 50B、51、51A、52、52A、60、60A、61、61A、70

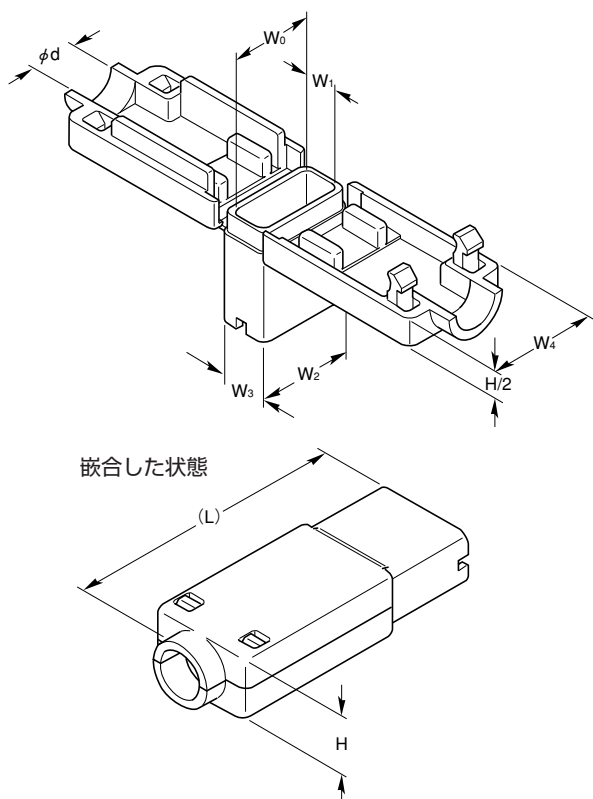
定格 90℃・300V

包装単位：500個

品番		適用端子	寸法 (mm)										Cat.No.	
UL94V-2	UL94V-0		適用電線	端子 圧着部	ϕd	W ₀	W ₁	W ₂	W ₃	W ₄	H	(L)	94V-2	94V-0
OS-110	OS-110U	平型110シリーズ	ϕ 3.0以下	3.0以下	3.0	4.1	2.3	6.0	3.9	8.0	4.6	22.3	52A	52AU
OS-187	OS-187U	平型187シリーズ	ϕ 3.6以下	3.6以下	3.6	6.1	2.6	7.5	3.9	8.8	5.2	21.9	51A	51AU
OS-250	OS-250U	平型250シリーズ	ϕ 4.1以下	4.1以下	4.1	8.0	3.4	9.3	4.7	9.8	5.6	26.0	50B	50BU
OF-187	OF-187U	旗型187シリーズ	ϕ 3.6以下	3.6以下	3.6	6.4	3.0	7.9	4.5	13.5	5.4	15.5	61A	61AU
OF-187N	OF-187NU	旗型187シリーズ	ϕ 3.4以下	3.4以下	3.4	6.4	3.0	7.9	4.5	13.5	5.4	14.6	61A	61AU
OF-250	OF-250U	旗型250シリーズ	ϕ 3.9以下	4.6以下	3.9	8.8	3.9	10.3	5.1	16.0	6.0	18.0	60A	60AU
注) OF-250S	OF-250SU	旗型250シリーズ	ϕ 5.0以下	6.6以下	5.0	8.8	5.0	10.2	6.4	16.9	7.2	17.8	62	—

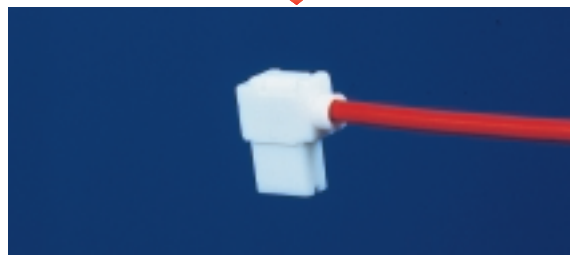
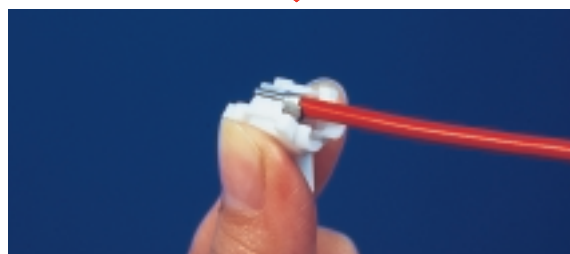
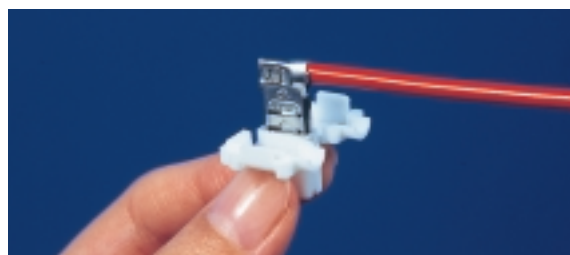
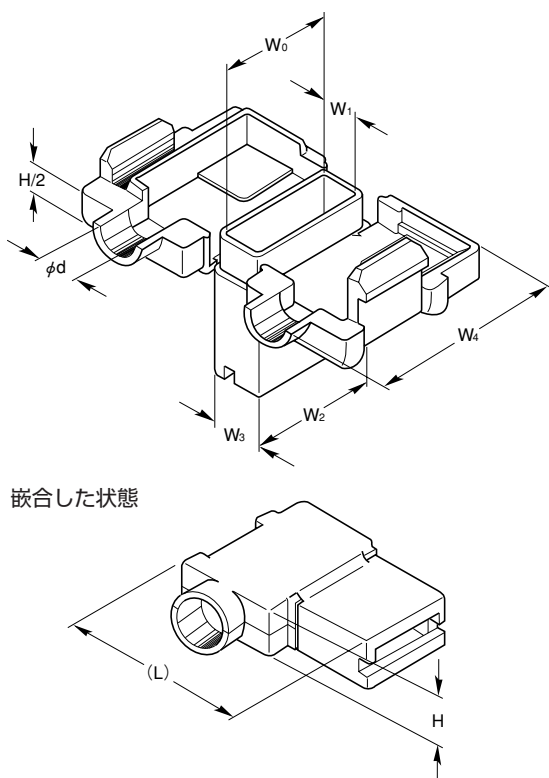
注) エアコンプレッサの密封端子用

平型端子用 (OSシリーズ)



●写真の様にスリーブの先端を持って閉じてください。

旗型端子用 (OFシリーズ)



●写真の様にスリーブの先端を持って閉じてください。