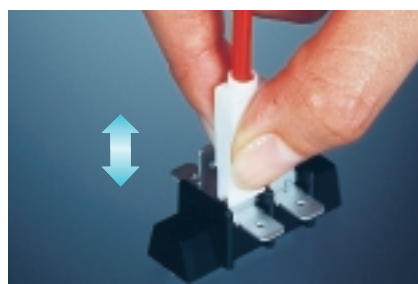
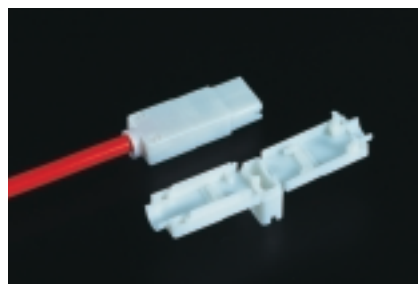


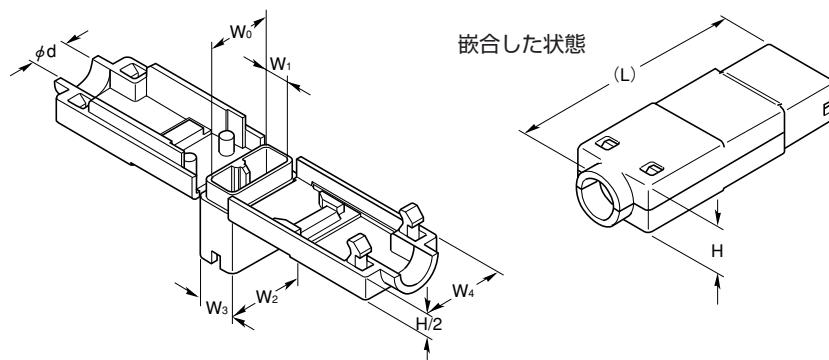
ワンタッチスリーブ

PS シリーズ



特長

- 次の端子に使用できるワンタッチスリーブです。
 - ポジティブロック EX 端子 平型 (タイコ エレクトロニクス アンブ(株)社)
 - PS コネクター・コンタクト 平型 (日本圧着端子製造(株)社)
- スリーブ本体を持って引き抜くと、ロックが解除されタブより簡単にはずすことができます。
- 電線口からのゴミ侵入を防ぐ効果があります。



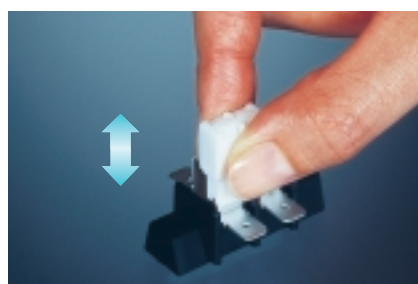
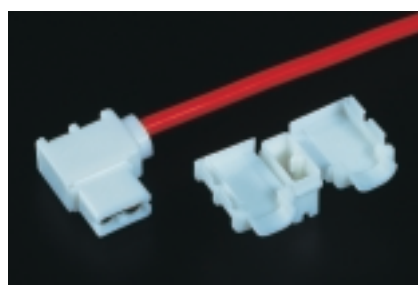
材質 ナイロン66 UL94V-0 標準色 白 UL 規格認定品 E55167 Cat. No.71U、72U 定格 105℃・600V

品番	適用端子	寸法 (mm)										Cat.No.
		適用電線	端子圧着部	ϕd	W_0	W_1	W_2	W_3	W_4	H	(L)	
PS-187U	平型 187	ϕ 4.0 以下	4.0 以下	4.0	5.8	2.7	7.2	4.0	9.4	5.6	24.8	71U
PS-250U	平型 250	ϕ 4.4 以下	4.4 以下	4.4	8.1	3.4	9.5	4.8	10.0	6.0	28.0	72U

包装単位：500個

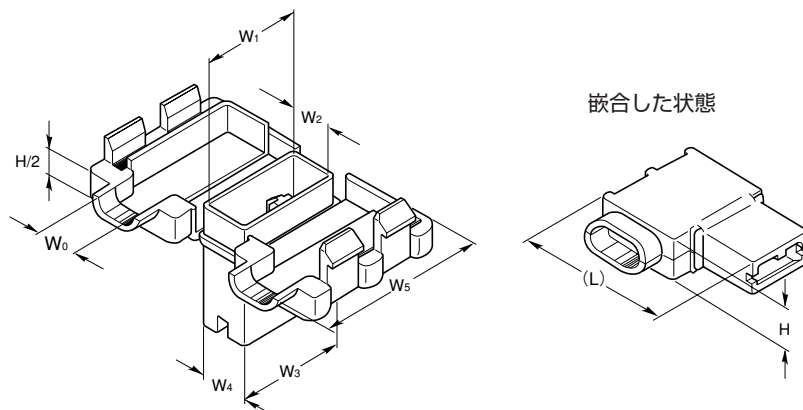
ワンタッチスリーブ

PF シリーズ



特長

- 次の端子に使用できるワンタッチスリーブです。
 - ポジティブロック EX 端子 旗型 (タイコ エレクトロニクス アンブ(株)社)
- スリーブ本体を持って引き抜くと、ロックが解除されタブより簡単にはずすことができます。



材質 ナイロン66 標準色 UL94V-2：ナチュラル UL 規格認定品 E55167 Cat. No.70 定格 80℃・600V
UL94V-0：白 Cat. No.70U 定格 105℃・600V

品番	適用端子	寸法 (mm)											Cat.No.	
		適用電線	端子圧着部	W_0	W_1	W_2	W_3	W_4	W_5	H	(L)	94V-2	94V-0	
PF-187	PF-187U	旗型 EX 187	ϕ 4.0 以下	4.4 以下	5.0	6.0	2.8	8.0	4.7	14.5	6.4	17.2	70	70U
PF-250	PF-250U	旗型 EX 250		4.8 以下	6.0	8.0	3.4	10.0	5.4	17.0	7.0	19.6		

包装単位：500個