

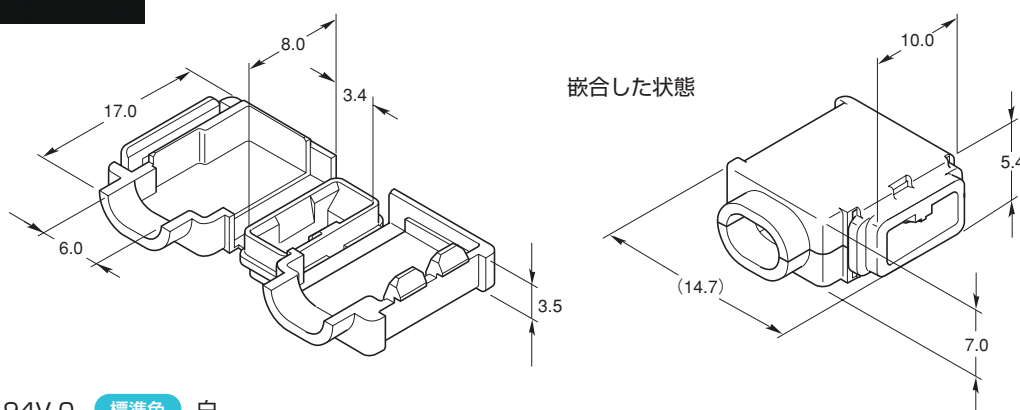
## ワンタッチスリーブ

## HF-250U



## 特長

- タブ端子との嵌合具合が目視確認できる保護カバーです。端子の放熱効果があります。
- 次の端子に使用できます。
  - ポジティブロックEX端子 旗型250 (タイコ エレクトロニクス アンブ(株)社)
  - PSコネクター・コンタクト 旗型250 (日本圧着端子製造(株)社)
- スリーブ本体を持って引き抜くと、ロックが解除されタブより簡単にはずすことができます。

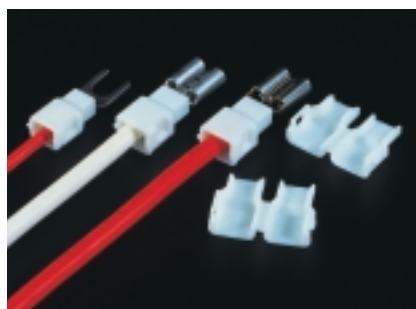


材質 ナイロン66 UL94V-0 標準色 白

品番	適用端子	寸法 (mm)		包装単位 (個)
		適用電線	端子圧着部	
HF-250U	旗型 250	φ 4.0以下	4.8以下	500

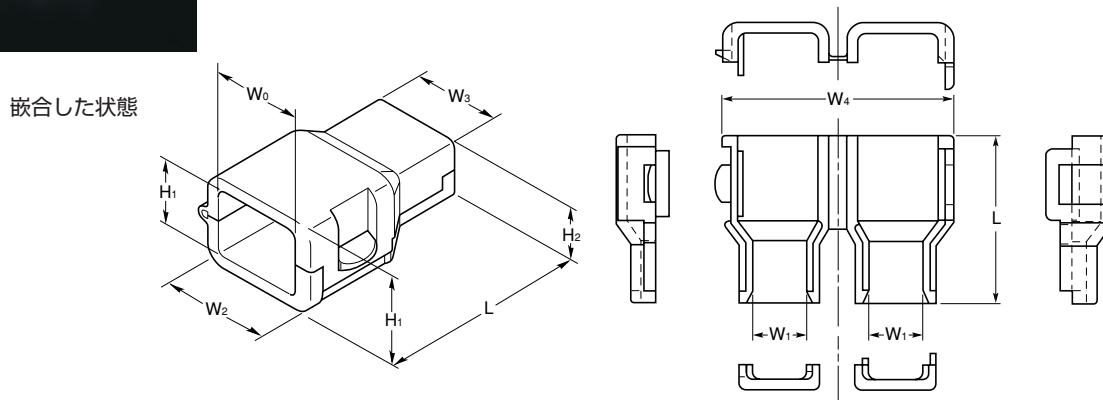
## クリンプカバー

## CPS シリーズ



## 特長

- 端子圧着部の保護、絶縁カバーです。
- 圧着後に、ワンタッチで装着できます。
- 端子圧着部のみを包む構造のため、端子の放熱を妨げません。
- 一般平型端子、ポジティブロックEX端子 平型のほかに丸型端子等にもご利用できます。


 材質 ナイロン66 標準色 UL94V-2 : ナチュラル  
UL94V-0 : 白

品番	適用電線	端子圧着部	寸法 (mm)									包装単位 (個)
			W <sub>0</sub>	W <sub>1</sub>	W <sub>2</sub>	W <sub>3</sub>	W <sub>4</sub>	H <sub>1</sub>	H <sub>2</sub>	L		
UL94V-2 CPS-30	UL94V-0 CPS-30U	φ 2.0 ~ φ 3.0	3.6 × 4.7以下	4.7	3.0	7.1	5.0	15.6	5.2	3.6	11.7	500
CPS-38	CPS-38U	φ 3.3 ~ φ 3.8	4.4 × 5.7以下	5.7	4.1	8.1	6.1	17.6	6.0	3.8	12.7	