

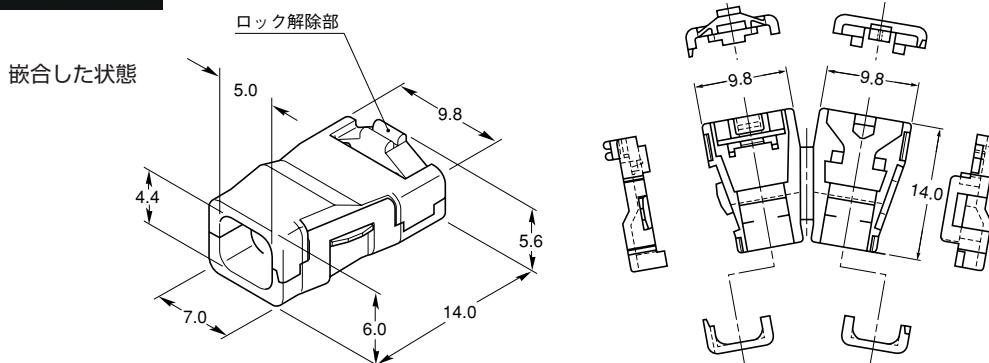
## クリンプカバー

## CPS-250U



## 特長

- 次の端子に使用できるクリンプカバーです。
  - ポジティブロックEX端子 平型250 (タイコ エレクトロニクス アンプ(株)社)
  - PSコネクター・コンタクト 平型250 (日本圧着端子製造(株)社)
- ロック解除部を押しながら引き抜くと、ロックが解除されタブより簡単にはずすことができます。

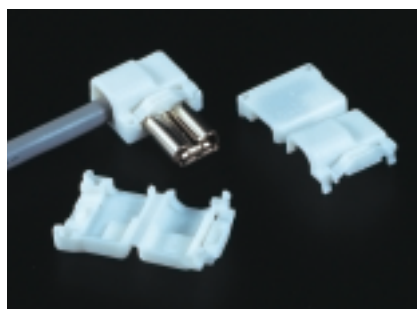


材質 ナイロン66 UL94V-0 標準色 白

品番	適用端子	寸法 (mm)		包装単位 (個)
		適用電線	端子圧着部	
CPS-250U	平型 250	φ 3.9以下	4.4×5.0以下	500

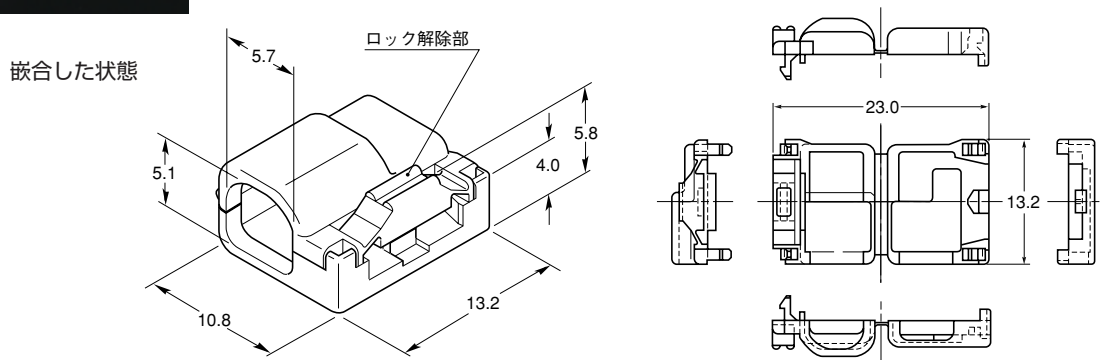
## クリンプカバー

## CPF-250U



## 特長

- 次の端子に使用できるクリンプカバーです。
  - ポジティブロックEX端子 旗型250 (タイコ エレクトロニクス アンプ(株)社)
  - PSコネクター・コンタクト 旗型250 (日本圧着端子製造(株)社)
- ロック解除部を押しながら引き抜くと、ロックが解除されタブより簡単にはずすことができます。



材質 ナイロン66 UL94V-0 標準色 白

品番	適用端子	寸法 (mm)		包装単位 (個)
		適用電線	端子圧着部	
CPF-250U	旗型 250	φ 5.0以下	5.2×6.8以下	500