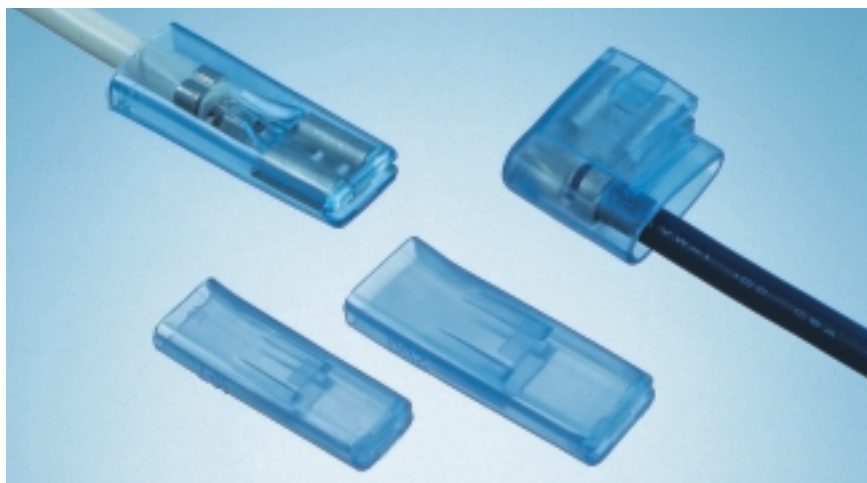


コネクタスリーブ

DS/DS-P/DF シリーズ



特長

- インジェクション成形による軟質PVC製、後入れタイプの絶縁保護スリーブです。
- 作業性にすぐれ、ダブル圧着にも使用できます。

材質 軟質PVC
UL規格認定材 (E58538)
SS107UFTT

標準色 青透明 (23)

UL規格認定品 E55167 Cat. No.30, 31 燃焼定格 VW-1 定格 105℃・600V

CSA規格認定品 LR85820 Cat. No.30, 31 定格 105℃・600V

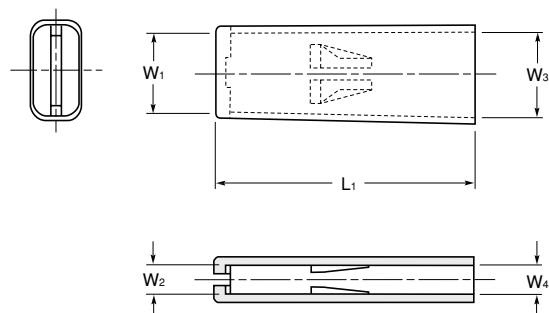
DS/DS-P シリーズ



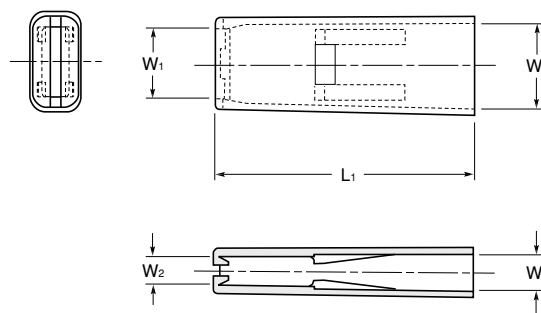
特長

- DS/DS-Pシリーズは、表、裏の区別なく端子に装着できます。
- DSシリーズは、次の端子に使用できます。
 - 平型一般端子
- DS-Pシリーズは、次の端子に使用できます。
 - ポジティブロックEX端子 平型 (タイコ エレクトロニクス アンブ(株)社)
 - PSコネクタ・コンタクト 平型 (日本圧着端子製造(株)社)

DSシリーズ



DS-Pシリーズ



※DS-110Uは、内部形状が異なります。

品番	適用端子	寸法 (mm)					Cat. No.	包装単位 (個)
		W ₁	W ₂	W ₃	W ₄	L ₁		
DS-110U	平型 110	2.9	1.4	4.4	3.0	22.0	31	1,000
DS-187U	平型 187	5.7	2.5	6.3	3.0	22.5		
DS-250U	平型 250	7.6	3.1	8.5	3.7	26.0		
DS-187PU	平型 187	5.5	2.3	6.3	2.9	22.5		
DS-250PU	平型 250	7.0	2.7	8.5	3.6	26.0		