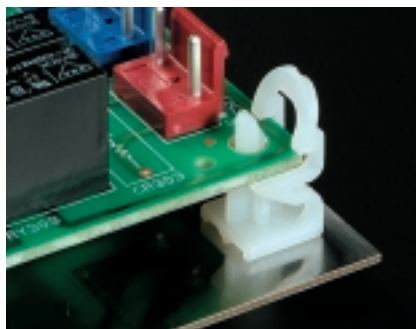


サーキットボード・スペーサー

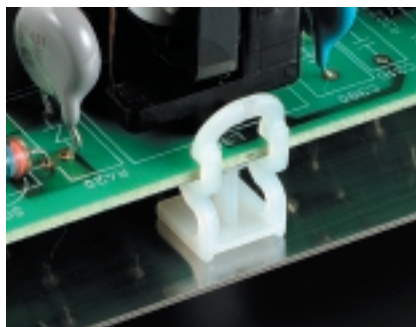


SPRH-10/SPRF-10

SPRH-10



SPRF-10

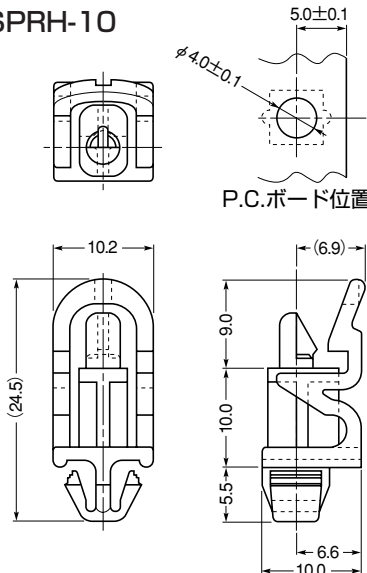


特長

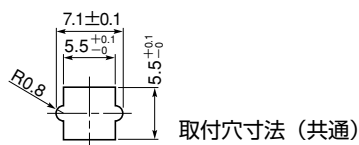
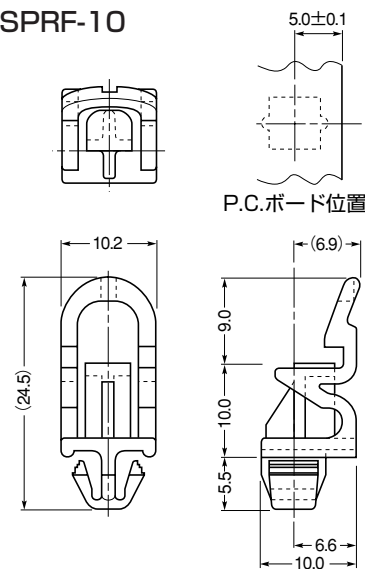
- P.C.ボード固定、メンテナンス時の解除が容易にできるスペーサーです。
- SPRFタイプは、P.C.ボードに固定穴を必要としない中間支持用です。

材質 ナイロン66 UL94V-2 標準色 ナチュラル

SPRH-10



SPRF-10

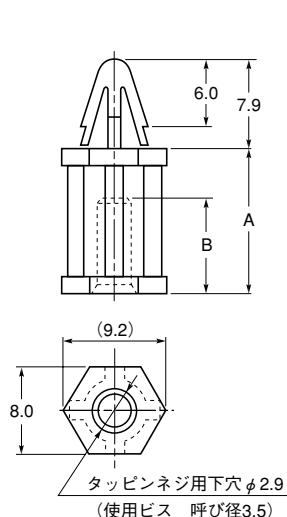


品番	寸法 (mm)			包装単位 (個)
	取付穴	適用板厚		
SPRH-10	φ 4.0	P.C.B.	シャーシ	500
SPRF-10	—	1.6	0.5~1.2	

サーキットボード・スペーサー



STBS シリーズ



特長

- タッピンネジでシャーシに固定するタイプのスペーサーです。
- シャーシ裏側への突出がビス頭部のみです。

材質 ナイロン66

標準色 UL94V-2 : ナチュラル
UL94V-0 : 白

品番		寸法 (mm)				包装単位 (個)
UL94V-2	UL94V-0	A	B	P.C.B.		
STBS- 4	STBS- 4U	6.4	5.0	φ 4.0	1.6	500
STBS- 6	STBS- 6U	9.6	7.0			
STBS- 8	STBS- 8U	12.7	8.4			
STBS-10	STBS-10U	15.9	8.4			
STBS-12	STBS-12U	19.1	8.4			
STBS-14	STBS-14U	22.3	8.4			
STBS-16	STBS-16U	25.4	8.4			
STBS-18	STBS-18U	28.6	8.4			
STBS-22.5	STBS-22.5U	35.7	8.4			