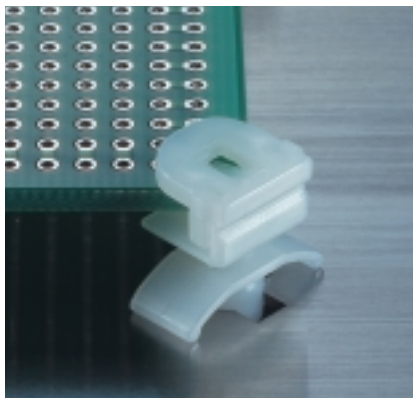


エッジロック・スペーサー



ELS シリーズ

リサイクルタイプ

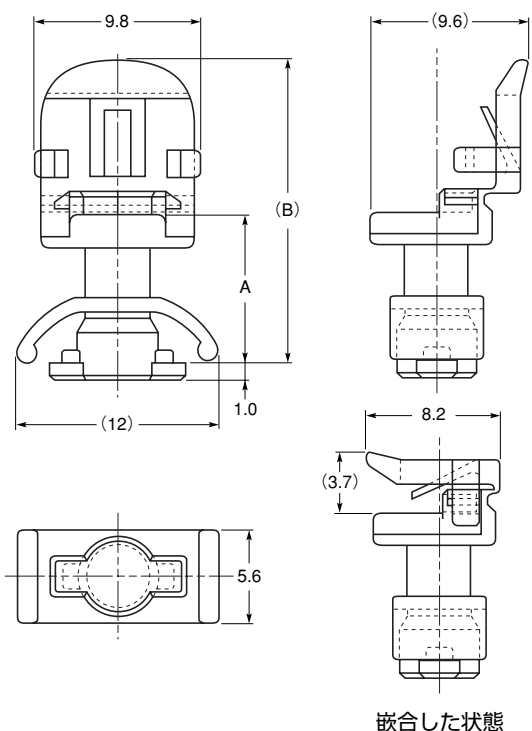


特長

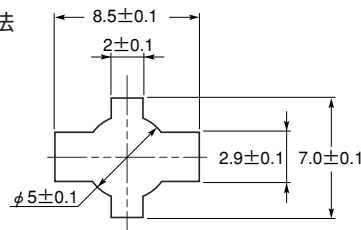
- 子基板の固定に最適なスペーサーです。
- 基板に取付穴を必要とせず、基板のコーナー部、ストレート部のどちらにも使用できます。
- ロック解除が簡単で、基板の着脱性にすぐれています。
- シャーシからの取り外しが簡単な、リサイクルタイプです。

材質 ナイロン66

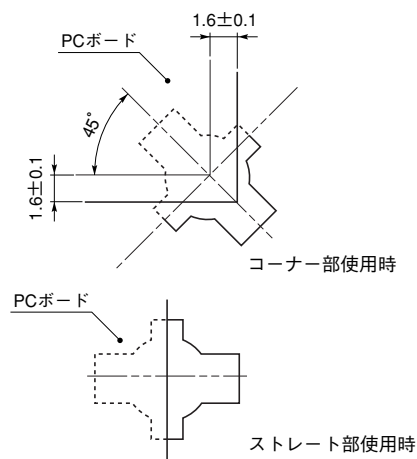
標準色 UL94V-2 : ナチュラル
UL94V-0 : 白



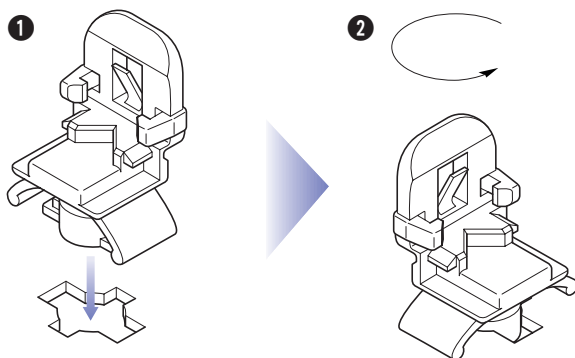
●取付穴寸法



●取付穴とP.C.ボードの位置関係



取付方法



- ① エッジロック・スペーサーを取付穴に挿入します。
- ② エッジロック・スペーサーを押し込みながら90度回転させます。
取付穴内でロックすれば、取付完了です。
- ③ 製品をシャーシから取り外す際は、スペーサーを押し込みながら90度回転させて外してください。

品番		寸法 (mm)			適用板厚	包装単位 (個)
UL94V-2	UL94V-0	A	(B)			
ELS-7	※ ELS-7U	8	18.3	1.2~1.6	0.6~1.6	500
ELS-8	※ ELS-8U	9	19.3			

※印は受注生産品 (数量については別途ご相談ください。)