

# ノンスクリュースペーサー



## NS シリーズ

リサイクルタイプ

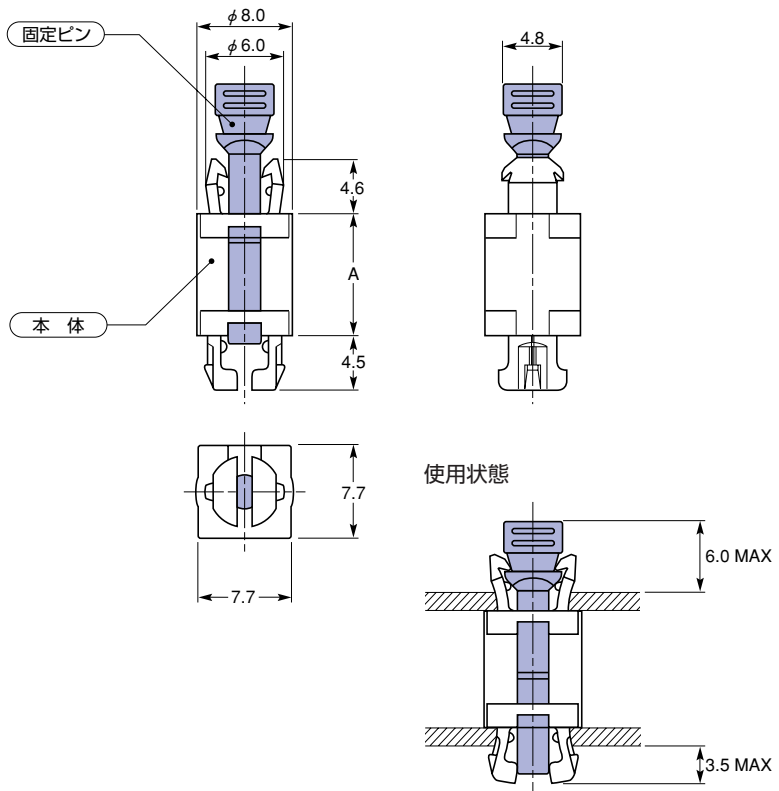


**特長**

- ビス、ナットを使用せず、固定ピンを押し込むだけでシャーシとP.C.ボードを一定の間隔で確実に固定できます。
- 固定ピンを引き抜くことで、P.C.ボード、シャーシからの取り外しが簡単な、リサイクルタイプです。

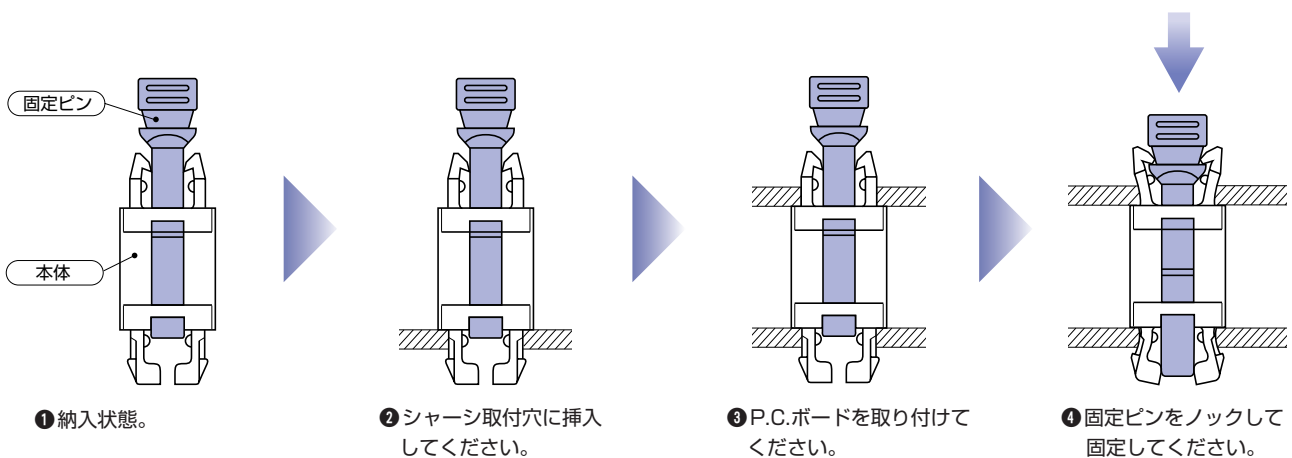
材質 ナイロン66

標準色 UL94V-2 : 黒  
UL94V-0 : 黒



| 品番      | 品番      | 寸法 (mm) | 取付穴        |            | 適用板厚            |                 | 包装単位 (個) |
|---------|---------|---------|------------|------------|-----------------|-----------------|----------|
|         |         |         | P.C.B.     | シャーシ       | P.C.B.          | シャーシ            |          |
| UL94V-2 | UL94V-0 | A       |            |            |                 |                 |          |
| NS- 5   | NS- 5U  | 5.7     | $\phi 6.0$ | $\phi 6.0$ | 0.5<br>┆<br>2.3 | 0.5<br>┆<br>2.3 | 500      |
| NS- 7   | NS- 7U  | 7.5     |            |            |                 |                 |          |
| NS-10   | NS-10U  | 10.0    |            |            |                 |                 |          |
| NS-15   | NS-15U  | 15.0    |            |            |                 |                 |          |
| NS-20   | NS-20U  | 20.0    |            |            |                 |                 |          |

**取付方法**



- ① 納入状態。
- ② シャーシ取付穴に挿入してください。
- ③ P.C.ボードを取り付けてください。
- ④ 固定ピンをノックして固定してください。

⑤ 製品をシャーシから取り外す際は、逆の手順で外してください。  
固定ピンは、頭部をプライヤー等で約45°回しながら引き抜くと、簡単に解除できます。