

スナップカラーブッシュ

SB/SBW シリーズ

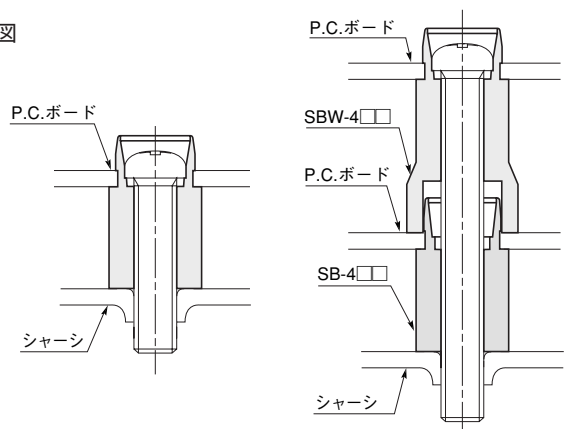


特長

- P.C.ボードのビス固定用サポートです。
- ワンピース構造のため、作業性がすぐれています。
- ビス頭部がブッシュ部に収納されるので、保護、絶縁性にすぐれています。
- 多段重ね式もあります。

材質 ナイロン6 UL94V-0 標準色 白

取付状態図



P.C.ボードを二段重ねにする場合

図1

円周上に仮止め用のバリ状突起があります

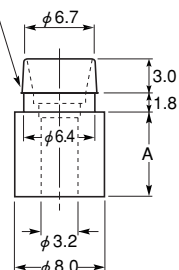


図2

円周上に仮止め用のバリ状突起があります

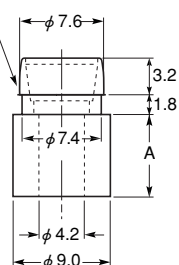
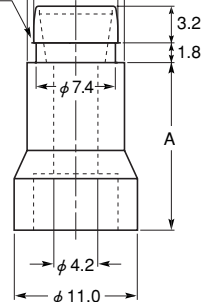


図3

円周上に仮止め用のバリ状突起があります



- ネジ締め付け推奨トルク
68.6N・cm ~ 78.4N・cm
(7kgf・cm ~ 8kgf・cm)

注)

SBW シリーズは多段重ね式です。

品番	寸法 (mm)			図	包装単位 (個)
	A	取付穴 P.C.B.	使用ネジ		
SB-305	5.7	φ 6.6	M3	1	200
SB-307	7.5				
SB-310	10.0				
SB-315	15.0				
SB-320	20.0				
SB-405	5.7	φ 7.5	M4	2	200
SB-407	7.5				
SB-410	10.0				
SB-415	15.0				
SB-420	20.0				
SBW-410	12.5	φ 7.5	M4	3	200
SBW-415	15.0				
SBW-420	20.0				
SBW-425	25.0				