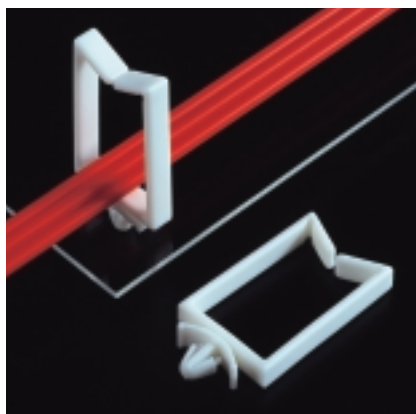


ワイヤーサドル

WSR シリーズ

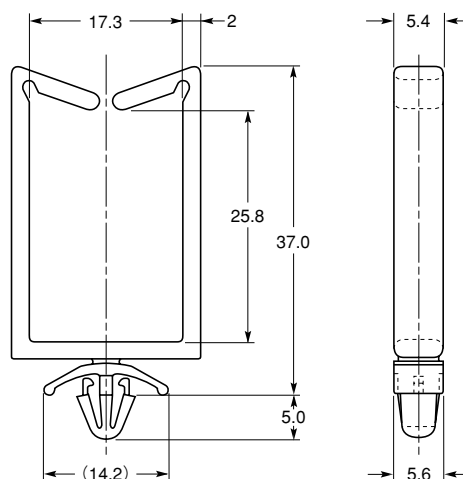


材質 ナイロン66

標準色 UL94V-2 : ナチュラル
UL94V-0 : 白

特長

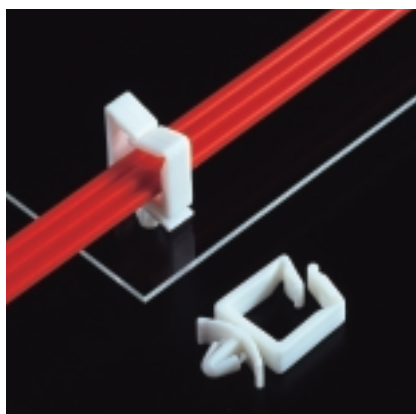
- 光ファイバーに最適な配線保持具です。
- 製品本体に大きく丸みを持たせたエッジレスタイプです。
- 電線収納部等にエッジがないため、光ファイバーの被覆を傷つけません。



| 品 番 | | 寸 法 (mm) | | 包装単位 (個) |
|---------|---------|----------|---------|-------------|
| UL94V-2 | UL94V-0 | 取付穴 | 適用板厚 | |
| WSR-4 | WSR-4U | φ 4.8 | 0.5~2.0 | 500 |

ワイヤーサドル

LWS シリーズ



材質 ナイロン66

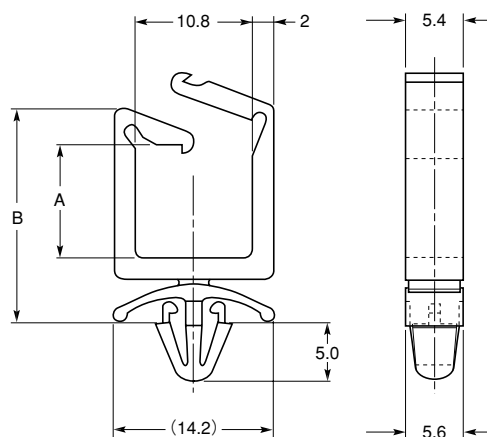
標準色 UL94V-2 : ナチュラル
UL94V-0 : 白

UL 規格認定品 E191920

Cat. No.LWS、LWS-U 定格85℃

特長

- 電線等を挿入するだけでロックされるタイプです。
- ワンタッチでシャーシに固定できます。
- 電線導入部がロック機構のため、横、逆さ取付けも可能です。



| 品 番 | | 寸 法 (mm) | | | | 包装単位 (個) |
|---------|---------|----------|------|-------|---------|-------------|
| UL94V-2 | UL94V-0 | A | B | 取付穴 | 適用板厚 | |
| LWS-1 | LWS-1U | 6.7 | 16.4 | φ 4.8 | 0.5~2.0 | 500 |
| LWS-2 | LWS-2U | 10.6 | 20.4 | | | |
| LWS-3 | LWS-3U | 20.0 | 29.5 | | | |
| LWS-4 | LWS-4U | 27.8 | 37.3 | | | |