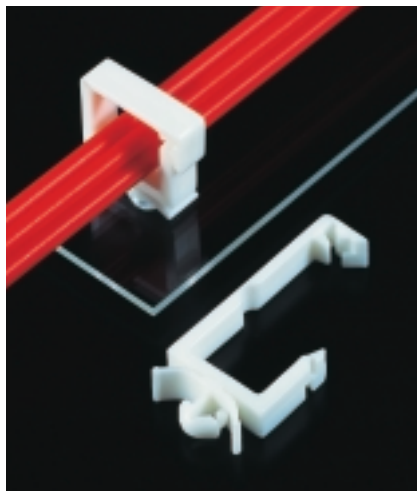


ワイヤーサドル

PLWS-RT シリーズ

リサイクルタイプ



材質 ナイロン66

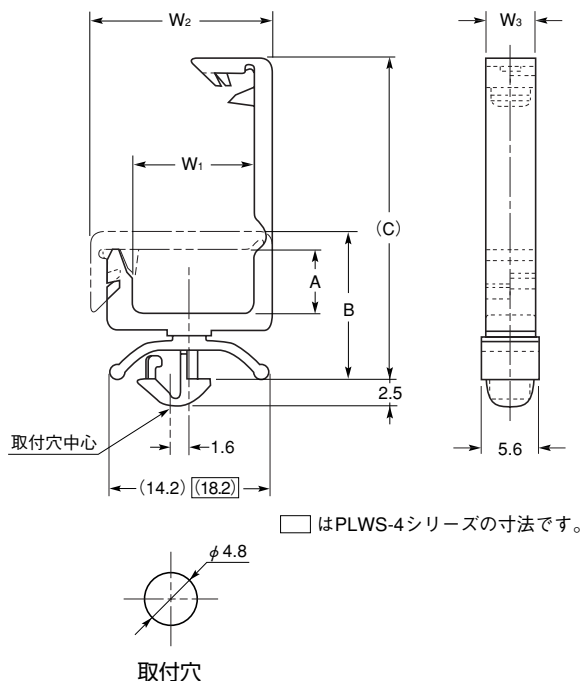
標準色 UL94V-2 : ナチュラル
UL94V-0 : 白

UL規格認定品 E191920

Cat. No. PLWS-RT、PLWS-RTU
定格 85℃

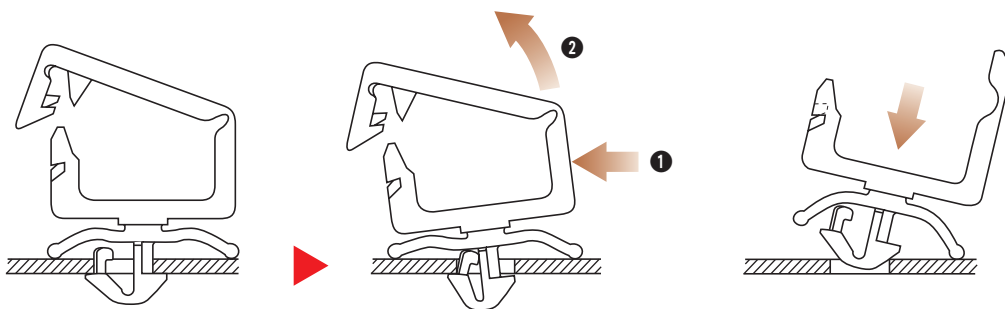
特長

- メンテナンス性、リサイクル性にすぐれた配線保持具です。
- ロック機構により、電線を確実に保持します。
- シャーシから取り外しが簡単な、リサイクルタイプです。



製品の取り外し方法

- シャーシに取り付けられた状態



製品を①の方向へ押しながら（引っ張りながら）②の方向へ引き上げると、簡単に取り外すことができます。

製品取り付けの際、図のように挿入することでより容易に取り付けることができます。

- 取付時及び配線の引き回しの際、製品の取り外し方向（矢印①方向）へ負荷がかからないように、ご注意ください。

品番		寸法 (mm)						取付穴	適用板厚	包装単位 (個)
UL94V-2	UL94V-0	A	B	(C)	W ₁	W ₂	W ₃			
PLWS-1RT	PLWS-1RTU	6.0	13.7	29.5	11.0	16.7	5.0	φ 4.8	0.7~2.0	500
PLWS-2RT	PLWS-2RTU	11.1	18.7	35.3	11.4	17.3	5.0			
PLWS-3RT	PLWS-3RTU	16.4	24.7	42.4	12.9	19.0	5.5			
PLWS-4RT	PLWS-4RTU	22.5	32.0	55.2	17.5	24.5	6.0			