

パチップル

PJ シリーズ

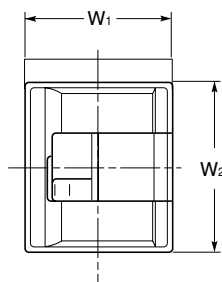


特長

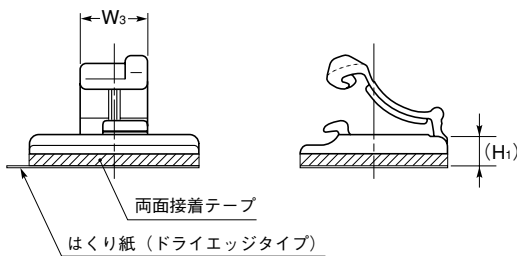
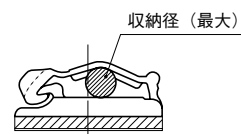
- パチップル、PAシリーズの低背タイプです。
- 弾力性にすぐれた独自の形状により、電線等をしっかり押さええます。
- 両面接着テープがドライエッジタイプのため、はくり紙が簡単にとれます。

材質 ナイロン6 UL94V-2

標準色 黒



※1



嵌合した状態

品番	収納径(最大) ※1	寸法 (mm)					包装単位 (個)
		W ₁	W ₂	W ₃	(H ₁)	(H ₂)	
PJ-13B	φ2.6	13	15	6	2.8	5.4	500
PJ-15B	φ3.0	15	15	6	2.8	5.3	
PJ-21B	φ3.8	21	15	8	2.8	5.3	

参照 P138 “両面接着テープ付製品の使用上の注意” を参照願います。

クリップル

KU シリーズ

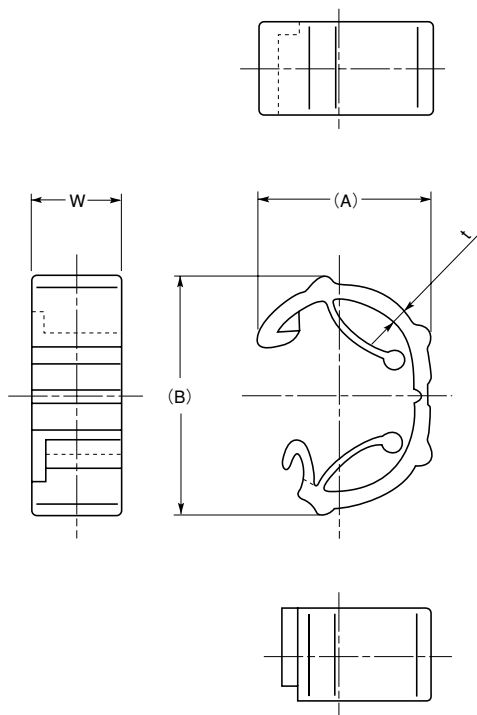


特長

- 各種電子、電気機器等の配線やケーブル用の結束具です。
- 弾力性にすぐれた独自の内バネにより、電線等をしっかり押さええます。

材質 ナイロン6

標準色 UL94V-2 : ナチュラル
UL94V-0 : 白



品番		収納径	寸法 (mm)				包装単位 (個)
UL94V-2	UL94V-0		(A)	(B)	W	t	
KU-3	KU-3U	φ2 ~ φ4	9.8	10.6	6.0	0.9	500
KU-5	KU-5U	φ3.5 ~ φ5.5	11.2	15.1	6.0	1.0	
KU-7	KU-7U	φ5.5 ~ φ8	14.6	18.5	6.0	1.1	