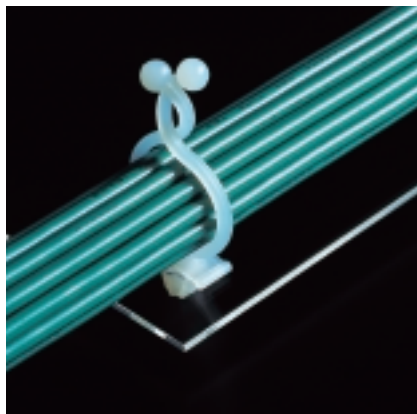


ツイストクリップ

TC-2006



特長

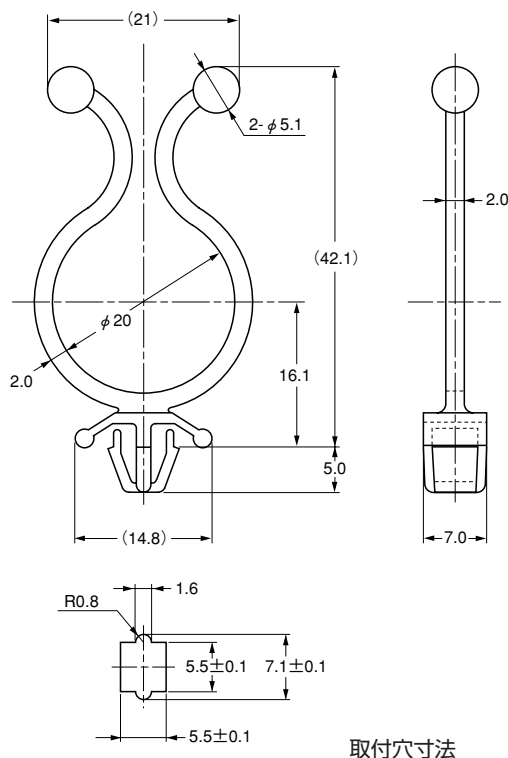
- 配線束、ケーブル等の結束固定具です。
- 配線の結束、取り外しが簡単にできます。
- シャーシ取付後、回り止め効果があります。

材質 ナイロン6 UL94V-2

標準色 ナチュラル

UL規格認定品 E191920

Cat. No.TC 定格65℃

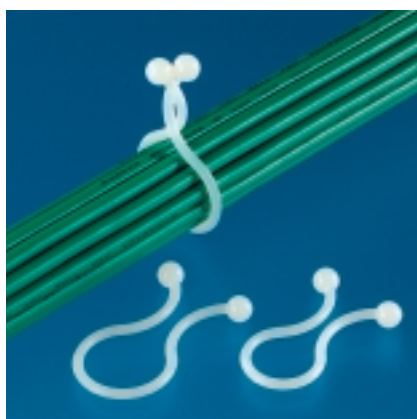


品番	寸法 (mm)		包装単位 (個)
	適用板厚		
TC-2006	0.8~1.6		500

ツイストクリップ

TCR シリーズ

リサイクルタイプ

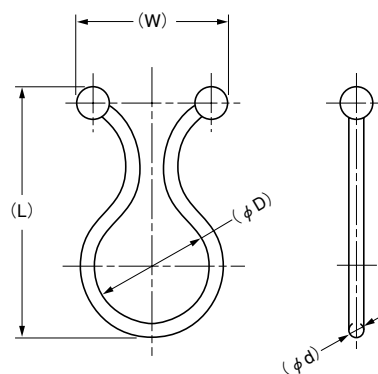


材質 ナイロン66 UL94V-2

標準色 ナチュラル

特長

- 配線束、ケーブル等の結束具です。
- 製品本体に丸みを持たせたエッジレスタイプです。
- 配線の結束、取り外しが簡単にできます。



品番	寸法 (mm)				包装単位 (個)
	(W)	(L)	(φD)	(φd)	
TCR-05	16.4	21.0	5.2	1.8	500
TCR-08	18.1	25.5	8.3	1.8	
TCR-11	20.5	31.0	11.6	2.0	
TCR-15	22.0	35.0	15.0	2.0	
TCR-18	23.6	39.5	18.0	2.2	
TCR-20	25.1	42.5	20.0	2.2	
TCR-23	26.6	46.0	23.0	2.2	