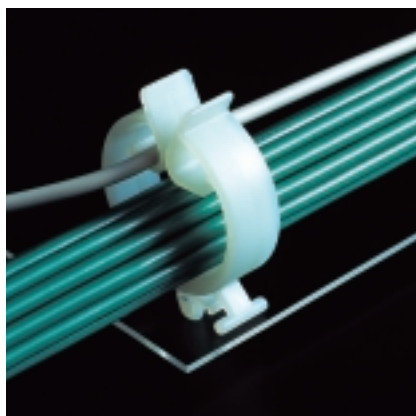


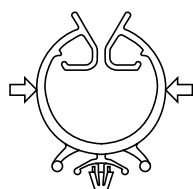
## ワイヤークリップ

## CW-3048



材質 ナイロン6 UL94V-2

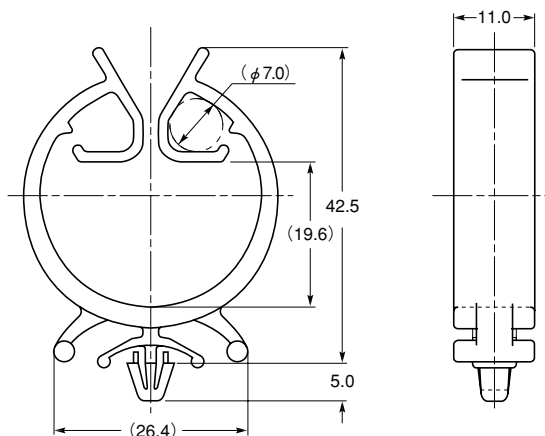
標準色 ナチュラル



●シャーシへの取付時、本体側面部を押さえることで、より容易に取り付けることができます。

## 特長

- 配線束、ケーブル等の保持具です。
- 3ヶ所の収納部をもち、2ヶ所は分岐線等の保持にご利用できます。
- 耐候性にすぐれています。
- ワンタッチでシャーシに固定できます。
- 電線が簡単に収納、保持できます。



品番	寸法 (mm)		包装単位 (個)
	取付穴	適用板厚	
CW-3048	φ 4.8	0.6~1.2	100

## ワイヤーサドル

## Pシリーズ

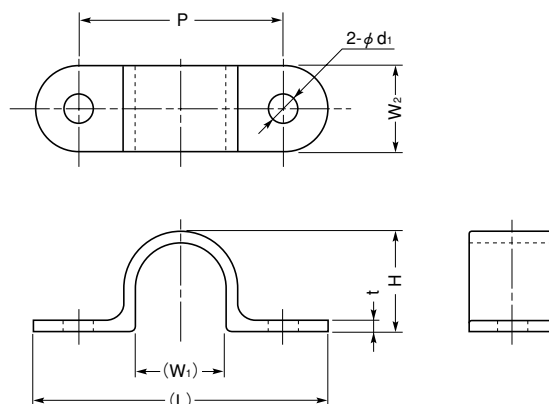


## 特長

- 配線束、ケーブルをビスにより強固に固定するサドルです。

材質 高密度ポリエチレン

標準色 ナチュラル



品番	寸法 (mm)								包装単位 (個)
	収納径 (最大)	W <sub>1</sub>	W <sub>2</sub>	P	L	H	φ d	t	
P-1	φ 11.8	11.8	15.0	24.0	38.0	13.8	4.2	2.0	200
P-2	φ 15.6	16.2	15.0	36.0	52.0	17.6	5.2	2.0	
P-3	φ 18.0	18.0	20.0	38.0	56.8	20.0	5.2	2.0	
P-4	φ 25.2	25.2	20.0	50.0	68.0	27.7	5.2	2.5	