

## エッジホルダー

## EH/EHS シリーズ

## EHシリーズ



EH-1107/1409



EHSシリーズ



## 特長

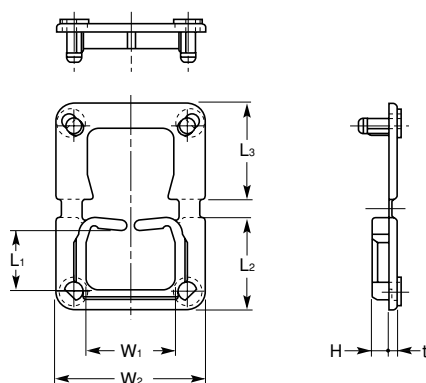
- シャーシ、フレーム等のエッジ部より電線を確実に保護、絶縁するホルダーです。
- ワンタッチで装着できます。また、EH-1107/1409は、シャーシからの取り外しが簡単なりサイクルタイプです。

材質 ナイロン66

標準色 UL94V-2 : 黒  
UL94V-0 : 黒

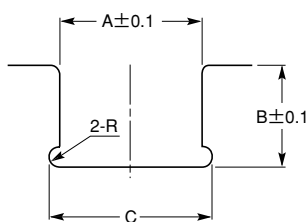
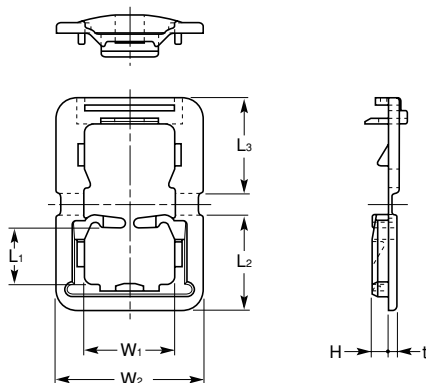
UL規格認定品 E191920 Cat. No.EH、EHS 定格 85℃  
Cat. No.EH-U 定格 105℃  
Cat. No.EHS-11U 定格 65℃  
Cat. No.EHS-18U 定格 85℃  
Cat. No.EH-1107U、-1409U 定格 85℃

## EHシリーズ



## EH-1107/1409

リサイクルタイプ



取付寸法図

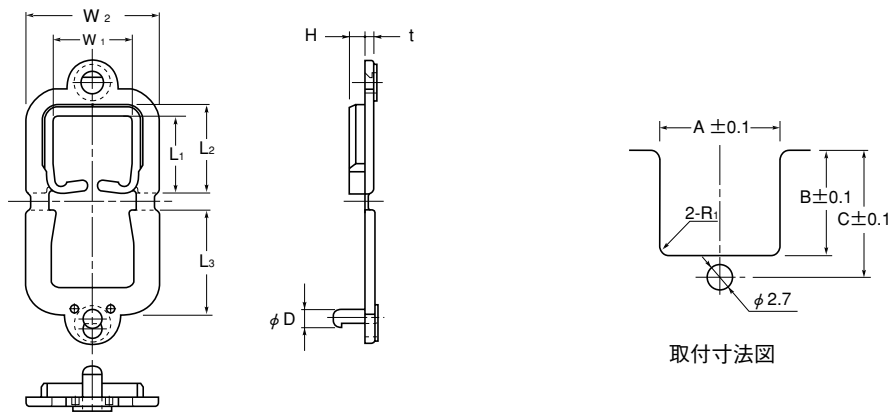
品 番		寸 法 (mm)								包装単位 (個)
UL94V-2	UL94V-0	W <sub>1</sub>	W <sub>2</sub>	L <sub>1</sub>	L <sub>2</sub>	L <sub>3</sub>	H	t	適用板厚	
EH-11	EH-11U	11.0	18.4	(7.2)	11.2	11.8	2.0	1.0	0.8~2.0	
EH-14	EH-14U	14.0	22.0	(11)	16.3	16.8	2.0	1.3		
EH-18	EH-18U	18.0	26.0	(13.7)	19.3	19.8	2.0	1.3		
EH-1107	EH-1107U	11.0	18.0	(7)	11.7	11.7	2.0	1.0		
EH-1409	EH-1409U	14.0	22.0	(9)	14.3	14.3	2.0	1.3	500	

はUL規格認定品です。

## 取付寸法

品 番		寸 法 (mm)			
		A	B	C	R
EH-11用	EH-11U用	14.0	10.0	16.0	1.0
EH-14用	EH-14U用	17.0	14.5	19.2	1.1
EH-18用	EH-18U用	21.0	17.5	23.4	1.2
EH-1107用	EH-1107U用	14.0	10.0	16.0	1.0
EH-1409用	EH-1409U用	17.0	12.5	19.2	1.1

EHSシリーズ



品番		寸法 (mm)								包装単位 (個)
UL94V-2	UL94V-0	W1	W2	L1	L2	L3	H	φ D	t	適用板厚
EHS-11	EHS-11U	11.0	18.4	10.8	12.3	14.5	2.0	2.5	1.3	0.8~2.0
EHS-18	EHS-18U	18.0	25.4	19.5	21.0	23.4	2.0	2.5	1.3	

取付寸法

品番		寸法 (mm)			
		A	B	C	R1
EHS-11用	EHS-11U用	14.0	12.3	15.0	1.0
EHS-18用	EHS-18U用	21.0	21.0	23.4	1.5

エッジホルダー

EHPシリーズ



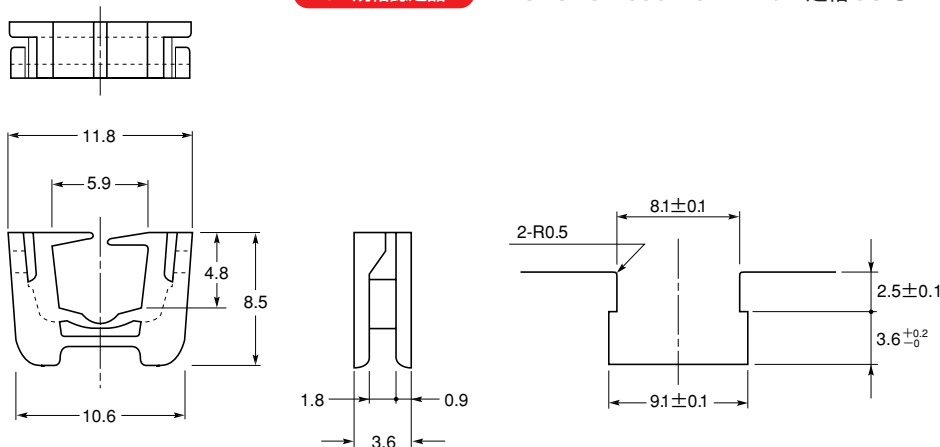
特長

- シャーシ、フレーム等のエッジ部より電線を確実に保護、絶縁するホルダーです。
- ワンタッチで装着できます。
- 小配線等に最適です。

材質 ナイロン66

標準色 UL94V-2 : ナチュラル  
UL94V-0 : 白

UL規格認定品 E191920 Cat. No.EHP-U 定格85℃



取付寸法図

品番		寸法 (mm)	包装単位 (個)
UL94V-2	UL94V-0	適用板厚	
EHP-6	EHP-6U	0.8~1.6	500

☐はUL規格認定品です。