

ケースレグ

FF シリーズ



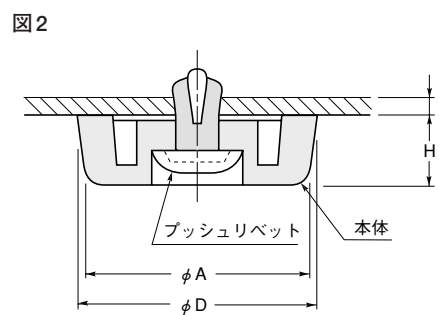
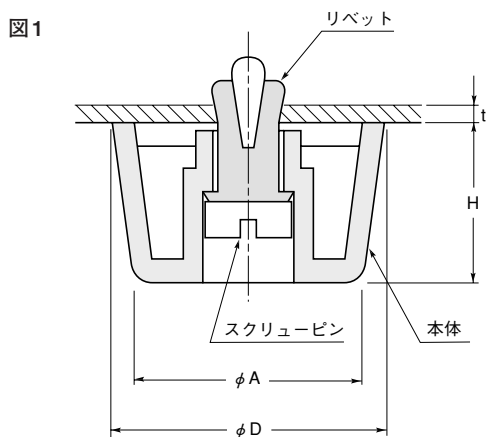
特長

- ピンを押し込むだけで簡単に取り付けられます。

用途 卓上機器等のケース取付足など。

- 材質**
- 本体：エラストマー UL94HB
 - リベット：ナイロン6 UL94V-2
 - スクリューピン：ポリアセタール UL94HB

標準色 黒



品番	寸法 (mm)						抜去力 N (kgf)	図	包装単位 (個)																			
	φA	φD	H	取付穴	適用板厚																							
					スクリューピン	各種ブッシュリベット使用時																						
						P3055	P4050	P4060	P4070	P4080	P5065																	
FF001-AR79	20.0	24.0	14.0	φ 5.0	1.0~2.3																							
FF004-AR79	18.0	20.0	10.0	φ 5.0	1.0~2.3														294以上 (30)	1	200							
FF015-AR79	28.0	30.0	15.0	φ 5.0	0.8~2.0																100							
FF003-AR79	13.5	14.2	5.5	φ 3.1		0.8~1.8															78以上 (7.9)							
FF005-AR79	20.0	21.0	4.2	φ 4.1			0.8~1.8	1.8~2.8	2.9~3.7	3.8~4.8											147以上 (15)		500					
FF006-AR79	14.0	15.0	6.0	φ 4.1				0.6~1.0	1.0~2.0												294以上 (30)							
				φ 5.1									0.8~1.2															
FF008-AR79	20.0	21.0	6.0	φ 4.1				0.8~1.8	1.9~2.8	2.9~4.0														2	200			
FF009-AR79	20.0	21.0	8.0	φ 4.1					1.5~2.5	2.1~3.0																147以上 (15)		
FF010-AR79	14.0	15.0	9.0	φ 4.1				0.6~1.0	1.0~2.0																		294以上 (30)	
				φ 5.1										0.8~1.2														98以上 (10)
FF013-AR79	10.0	10.8	4.0	φ 3.6					P3545 0.6~1.0	P3555 1.0~2.0																	98以上 (10)	100

掲載の製品以外にも各種あります。詳細についてはお問い合わせください。

光洋ファスナー (株) 製品