

# アース端子キャップ

## ETC-40



品番	包装単位 (個)
ETC-40	1,000

**特長**

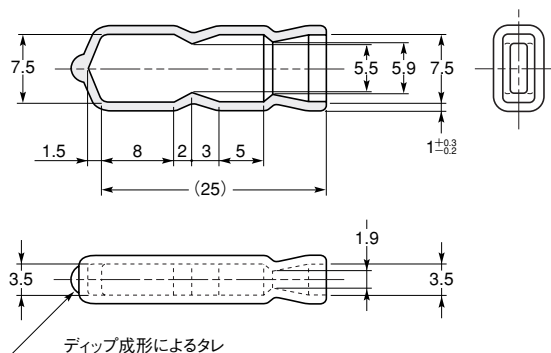
- 耐熱老化、難燃性にすぐれたアース端子用キャップです。

**材質**

軟質 PVC  
UL 規格認定材 (E58538) : SS107UFTT

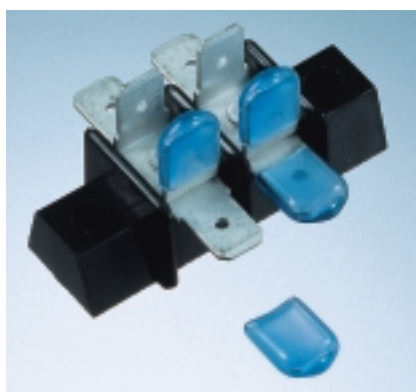
**標準色**

青透明 (23)



# スペアタブキャップ

## STC シリーズ

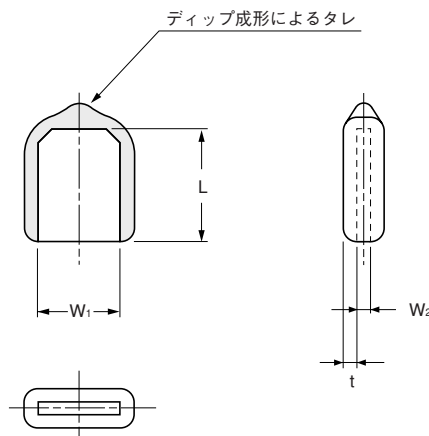


**材質** 軟質 PVC  
UL 規格認定材 (E58538)  
SS107UFTT

**標準色** 青透明 (23)

**特長**

- タブ型中継端子台及び各種タブ端子付部品等の、予備タブ用絶縁キャップです。
- STC-187は、187シリーズ用ですが、205シリーズ用としても使用できます。



品番	寸法 (mm)				包装単位 (個)
	W <sub>1</sub>	W <sub>2</sub>	L <sub>±0.9</sub>	t <sub>+0.3/-0.2</sub>	
※ STC-187	4.0	0.8	7.0	1.0	1,000
STC-250	6.1	0.8	8.2	1.0	

※印は受注生産品 (数量については別途ご相談ください。)