

スイッチカバー



特長

- 各種スイッチの電線接続部の絶縁、防塵、防湿用カバーです。
- 活電部のバリアーとしても有効です。

材質

軟質PVC
UL規格認定材 (E58538)
・SS107UFTT

標準色

SS107UFTT : 青透明 (23)

図1

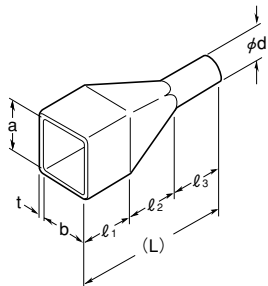
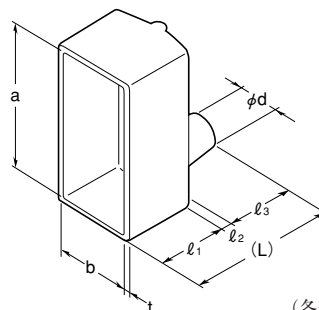


図2



(各部寸法は、内のり寸法です)

品番	寸法 (mm)								図	包装単位 (個)	
	a	b	φ d	l ₁ ±1	l ₂	l ₃ ±1	(L)	t ± ^{0.3} / _{0.2}			
※ 718126	18.3	12.5	6.0	13.0	20.0	10.0	43.0	1.0	1	1,000	
※ 719115	19.0	11.5	5.9×3.4	10.0	9.0	10.0	29.0	2.2 ± ^{0.5} / _{0.3}			
※ 719128	19.0	12.0	8.0	23.0	10.0	6.0	39.0	1.0			
※ 720138	20.5	13.0	8.5	10.0	20.0	35.0	65.0	1.0			
※ 721126	21.5	12.0	6.0	16.5	10.0	6.0	32.5	1.0			
※ 721128	21.5	12.0	8.5	10.0	10.0	9.0	29.0	1.0			
※ 721128-1	21.5	12.0	8.5	26.0	10.0	6.0	42.0	1.0			
※ 724125	24.0	12.0	5.0	18.0	10.0	10.0	38.0	1.2			
※ 724129	24.0	12.5	9.0	18.0	15.0	10.0	43.0	1.0			2
※ 724247	24.0	24.0	7.0	30.0	20.0	3.0	53.0	1.2			1
※ 725100	25.0	10.0	10.0	35.0	10.0	10.0	55.0	1.2			
※ 725147	25.0	14.4	7.0	13.0	2.0	15.0	30.0	1.2	2		
※ 725148	25.0	14.8	8.5	18.5	1.5	9.5	29.5	1.2			
※ 725186	25.0	18.5	6.0	21.0	15.0	15.0	51.0	1.7 ± ^{0.3}			
※ 727125	27.0	12.5	5.0	15.0	10.0	10.0	35.0	1.0			
※ 727127	27.0	12.5	7.0	20.0	10.0	10.0	40.0	1.0			
※ 727206	27.5	20.5	6.8	25.0	20.0	15.0	60.0	1.3			
※ 734165	34.6	16.2	5.0	35.0	15.0	15.0	65.0	1.3			
※ 745239	45.0	23.0	9.0	20.0	3.0	12.0	35.0	1.2	2	250	

※印は受注生産品 (数量については別途ご相談ください。)