

カプラカバー



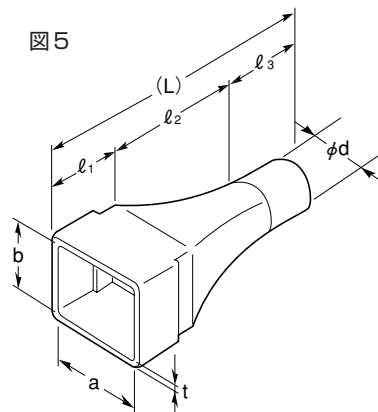
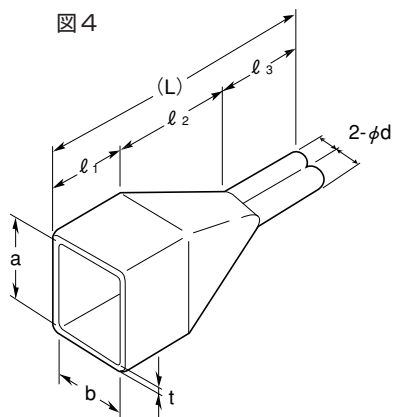
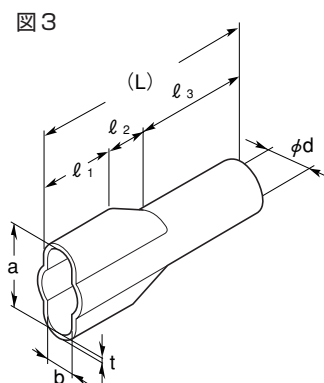
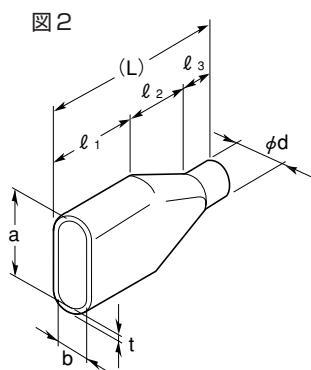
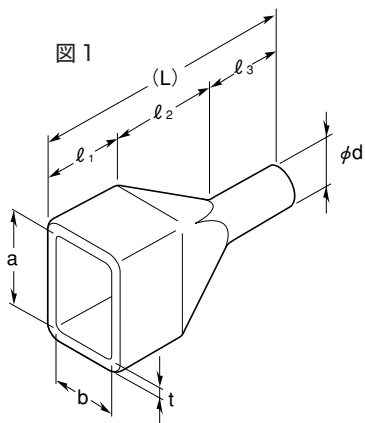
特長

- 多極コネクタ用電線導入部の保護、防塵、防湿カバーとして最適です。
- 柔軟性があり、コネクタや電線によくフィットし、電線の集束効果もあります。

材質

- 軟質PVC
- 標準材：SS108
 - UL規格認定材 (E58538)：SS107UFTT (受注生産品)
SS107UFTC (受注生産品)

標準色 SS108：黒 (04)



(各部寸法は、内のり寸法です)

品番	寸法 (mm)								図	照合番号	包装単位 (個)
	a	b	φd	ℓ ₁ ±1	ℓ ₂	ℓ ₃ ±1	(L)	t±0.3			
※ 510104	10.0	10.0	4.9	8.0	12.0	20.0	40.0	1.0	1	S1	1,000
※ 511073	11.2	7.2	3.0	14.5	5.0	20.0	39.5	1.0	1	S2	
※ 512083	12.0	8.0	3.0	20.0	5.0	10.0	35.0	1.0	1	S3	
※ 512126	12.5	12.5	6.1	10.0	30.0	15.0	55.0	1.2	1	S4	
※ 512127	12.5	12.5	7.0	9.0	10.0	10.0	29.0	1.1	1	S5	
※ 512127-1	12.5	12.5	7.5	10.0	30.0	15.0	55.0	1.1	1	S6	
※ 512089	12.6	8.8	9.0	10.0	30.0	10.0	50.0	1.0	1	S7	
※ 513069	13.5	6.8	9.7	16.0	16.0	20.0	52.0	1.8	1	S8	500
※ 513083	13.5	8.6	3.0	22.0	5.0	20.0	47.0	1.0	1	S9	
※ 513066	13.6	6.4	6.0	14.0	—	31.0	45.0	1.0	1	S10	1,000
※ 514118	14.0	11.0	8.5	15.0	8.0	22.0	45.0	1.0	1	S11	
※ 514137	14.0	13.0	7.0	10.0	8.0	17.0	35.0	1.0	1	S12	
※ 515094	15.4	9.0	4.8	32.0	4.0	10.0	46.0	1.0	1	S13	
※ 515103	15.5	10.5	3.0	14.0	22.0	14.0	50.0	1.2	4	S14	
※ 516138	16.0	13.0	8.5	12.0	10.0	23.0	45.0	1.0	1	S15	
※ 516122	16.2	12.5	12.0	9.5	15.0	20.0	44.5	1.0	1	S16	
※ 517065	17.0	6.0	5.5	16.0	11.0	6.0	33.0	1.5	2	S17	
※ 517065-1	17.0	6.2	5.6	14.0	—	31.0	45.0	1.0	2	S18	
※ 517068	17.0	6.2	8.5	14.0	21.0	10.0	45.0	1.0	2	S19	
※ 517077	17.0	7.5	7.0	16.0	15.0	20.0	51.0	1.0	1	S20	
※ 517166	17.0	16.0	6.0	15.0	20.0	15.0	50.0	1.2	1	S21	
※ 518069	18.0	6.0	9.0	15.0	8.0	22.0	45.0	1.0	3	S22	
※ 518067	18.0	6.0	7.5	15.0	8.0	22.0	45.0	1.0	3	S23	
※ 518139	18.2	13.6	9.0	14.0	—	31.0	45.0	1.0	5	S24	
※ 519068	19.0	6.0	8.5	17.0	13.0	20.0	50.0	1.3	1	S25	
※ 519173	19.0	17.5	13.0	14.0	16.0	20.0	50.0	1.0	1	S26	500
※ 519199	19.5	19.5	9.0	15.0	10.0	20.0	45.0	1.0	1	S27	1,000
※ 520077	20.0	7.5	7.0	11.0	15.0	24.0	50.0	1.5	2	S28	
※ 520128	20.0	12.5	8.5	10.0	30.0	15.0	55.0	1.2	1	S29	500
※ 520120-1	20.0	12.5	10.0	10.0	15.0	8.0	33.0	1.2	1	S30	1,000
※ 520123	20.0	12.5	13.5	9.5	15.0	20.0	44.5	1.0	1	S31	
※ 520120	20.0	12.5	10.0	10.0	30.0	15.0	55.0	1.2	1	S32	500
※ 520166	20.0	16.0	6.0	15.0	20.0	15.0	50.0	1.2	4	S33	
※ 520126	20.5	12.0	6.0	8.0	17.0	10.0	35.0	1.0	2	S34	1,000
※ 521095	21.0	9.0	5.5	32.0	5.0	10.0	47.0	1.0	1	—	
※ 521156	21.0	15.0	6.0	15.0	15.0	15.0	45.0	1.3	1	S36	
※ 521201	21.5	20.0	11.5	30.0	20.0	40.0	90.0	1.1	1	S37	500
※ 522060	22.0	6.0	10.5	16.0	11.0	18.0	45.0	1.0	2	S38	1,000
※ 522067	22.0	6.2	7.0	14.0	—	31.0	45.0	1.0	2	S39	
※ 522067-1	22.0	6.2	7.6	14.0	—	31.0	45.0	1.1	2	S40	
※ 522068	22.0	6.0	8.0	16.0	11.0	18.0	45.0	1.0	2	S41	
※ 522078	22.0	7.0	8.0	14.0	21.0	10.0	45.0	1.2	2	S42	500
※ 522136	22.0	13.0	6.5	20.0	40.0	20.0	80.0	1.0	1	S43	
※ 522150	22.5	15.5	10.5	10.0	15.0	10.0	35.0	1.0	1	S44	1,000
※ 523169	23.0	16.0	9.0	17.0	13.0	10.0	40.0	1.7	1	S45	
※ 525197	25.6	19.0	7.2	10.0	35.0	20.0	65.0	1.2	5	S46	500
※ 526077	26.0	7.5	7.0	11.0	15.0	24.0	50.0	1.5	2	S47	1,000
※ 526078	26.0	7.5	8.0	12.0	15.0	23.0	50.0	1.5	1	S48	
※ 527163	27.0	16.0	13.0	18.0	17.0	10.0	45.0	1.0	1	S49	500
※ 527195	27.0	19.0	5.0	30.0	5.0	10.0	45.0	1.0	1	S50	1,000
※ 528117	28.0	11.0	7.0	14.0	12.0	18.0	44.0	1.0	1	S51	
※ 528217	28.2	21.6	7.2	10.0	35.0	20.0	65.0	1.2	5	S52	500
※ 528083	28.2	8.2	13.0	12.0	15.0	15.0	42.0	1.0	1	S53	
※ 529216	29.0	21.0	6.0	25.0	15.0	10.0	50.0	1.2	1	S54	
※ 530206	30.0	20.0	6.0	18.0	7.0	8.0	33.0	1.0	1	S55	1,000
※ 531186	31.0	18.0	6.0	35.0	5.0	10.0	50.0	1.0	1	S56	250
※ 532129	32.0	12.0	9.2	7.0	13.0	30.0	50.0	1.0	1	S57	500
※ 532201	32.0	20.0	11.0	24.0	22.0	10.0	56.0	1.3	1	S58	250
※ 533110	33.0	11.0	10.2	16.5	17.0	15.5	49.0	1.2	1	S59	500
※ 535120	35.0	12.0	10.0	7.0	13.0	30.0	50.0	1.0	1	S60	
※ 500258	100.0	25.0	8.0	40.0	10.0	20.0	70.0	1.2	1	S61	100

※印は受注生産品 (数量については別途ご相談ください。)