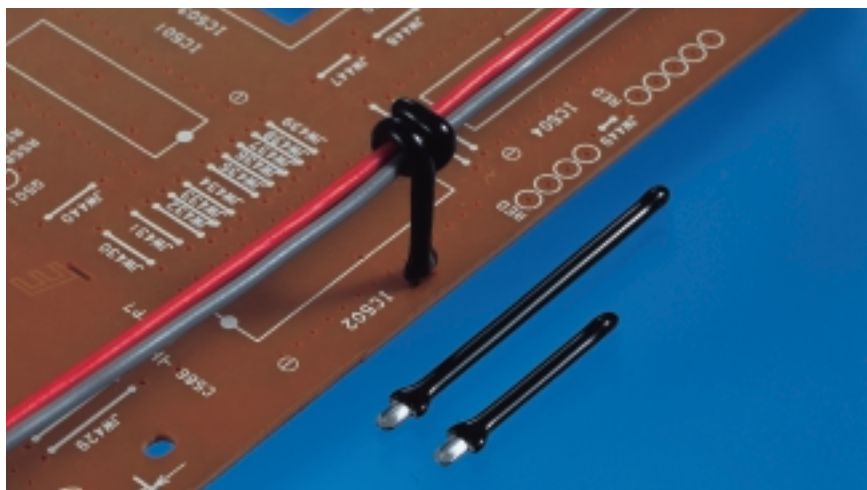


# コーティングクリップ



## CP シリーズ



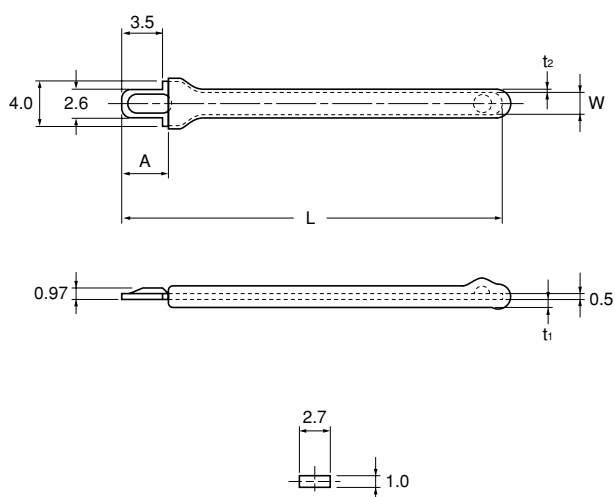
### 特長

- 軟質 PVC でコーティングし、絶縁したクリップで、P.C.ボード上の小配線の固定に便利です。
- 電線を任意の位置でクリップできます。
- 基板挿入部の突起が、ハンダ工程での倒れを防止します。
- ハンダ工程で他部品と同時にハンダ固定ができるタイプです。

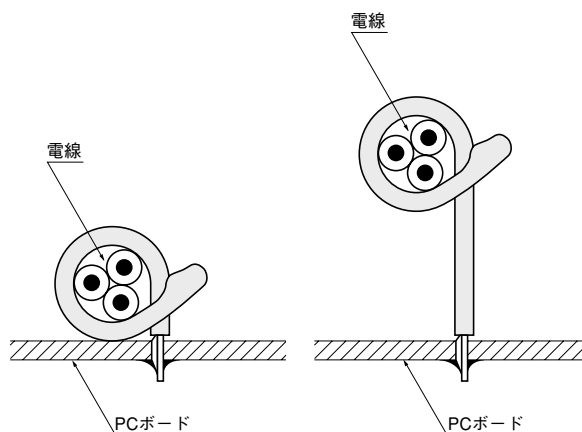
### 材質

- 錫メッキ鋼板 t = 0.5mm
- 軟質 PVC  
UL 規格認定材 (E58538)  
SS107UFTT

標準色 黒 (34)



取付穴寸法図



品番	寸法 (mm)					包装単位 (個)
	A $\begin{smallmatrix} +1 \\ -0.5 \end{smallmatrix}$	W	L	t <sub>1</sub> $\begin{smallmatrix} +0.4 \\ -0.2 \end{smallmatrix}$	t <sub>2</sub>	
CP-1S	4	2.0	50	0.7	0.2以上	500
CP-2S	4	2.0	30	0.7		

●取付穴：1.0×2.7 (角穴)